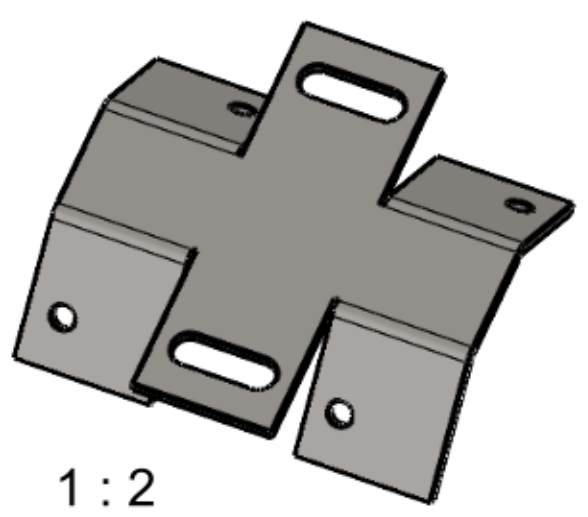



Oederaner Stanz- und Umformtechnik



1:2

Werkstückkanten nach DIN6784, wenn nicht anders festgelegt +0.5 / -0.5	Oberflächen: ISO1302	zul. Abweichungen für Maße o. Tol.-angabe ISO2768-c	Zeichnungsformat A3	Maßstab <b>1:1</b>	Anzahl	Gewicht 0.3 kg
				Werkstoff/Halbzeug 1.4301 (X5CrNi18-10)		
Bearb. 28.04.2010 Gepr. Norm			Datum 28.04.2010 Name Steinke	Benennung <b>Trapezhaken</b>		
			Zeichnungsnummer 4660		Blatt 1 1 Bl.	
			Zust.	Änderung	Datum	Name